

Рис. 44. Стояночный (ручной) тормоз и управление тормозом

Рис. 44. Ръчна спирачка и нейното управление

Výkres 44. Ruční brzda a ovládání mechanismu ruční brzdy

44. ábra. Kézifék és működtetése

Rys. 44. Postojowy hamulec (ręczny) i sterowanie hamulcem

1	2	3	4	5	6	7	8	9
44	12	252136-П2	2	Шайба 10 пружинная	Шайба 10 пружинна	Pružná podložka 10	10-es rúgós alátétgyűrű	Podkładka 10 sprężysta
	40	40П-3507090	1	Сухарь разжимной колодок стояночного тормоза	Вложка разтворяща на колодките на ръчната спирачка	Rozpěrná vložka čelisti ruční brzdy	Kézifék pofáit szétnyomó csúszóék	Ślizgacz rozprężny szczęk hamulca postojowego
	39	451Д-3507086	1	Винт регулировочный колодок в сборе	Винт регулиращ на колодките комплект	Šroub regulační čelisti kompletní	Kézifék pofáinak komplett szabályozó csavarja	Śruba regulacyjna szczęk w komplecie
	35	11-2086	1	Пружина регулировочного винта	Пружина на регулиращия винт	Pružina regulačního šroubu	Szabályozó csavar rúgója	Sprężyna śruby regulującej
	34	292374-П18	1	Штифт пружины	Шцифт на пружината	Kolík pružiny	Rúgó csapszege	Kolek sprężyny
	41	451Д-3507085	1	Заглушка корпуса	Тапа на корпуса	Ucpávka skřínky	Ház zárófedele	Zaślepka korpusu
	36	69-3507083	2	Опора колодок	Опора на колодките	Opěra čelistí	Fékpofák támasza	Opora szczęk
	32	69-3507018-Б	2	Колодка в сборе	Колодка комплект	Čelist kompletní	Komplett fékpofa	Szczeka w komplecie
	30	69-3507020-Б	2	Накладка фрикционная колодки	Накладка фрикционна на колодката	Třecí obložení čelistí	Fékpofa dörzsbetétje	Okładzina cierna szczęk
	23	293910-П	16	Заклепка Ø4×7 крепления накладки	Нит Ø4×7 за закрепване на накладката	Nýt Ø 4×7 k uchyčení třecího obložení	Dörzsbetét Ø 4×7-es rögzítőszegecse	Nit Ø 4×7 mocujący okładzinę
	31	69-3507048	4	Пружина стяжная колодок	Пружина стегателна на колодките	Pružina čelistí vratná	Fékpofák visszahúzó rúgója	Sprężyna ściągająca szczęki
	24	М-2065-С	2	Пружина отжимная	Пружина отпускаща	Odtlačná pružina	Elhúzó rúgó	Sprężyna odciągająca
	18	69-3507068	2	Стержень чашек отжимной пружины	Прът на чашите на отпускащата пружина	Tyčka misek odtlačné pružiny	Elhúzó rúgó tányérjainak rúdja	Trzon miseczek sprężyny odciągającej
	26	М-2066-С	2	Чашка отжимной пружины задняя	Чаша на отпускащата пружина задна	Miska odtlačné pružiny zadní	Elhúzó rúgó hátsó tányérja	Miseczka sprężyny odciągającej tylna
	25	М-2067-С	2	Чашка отжимной пружины передняя	Чаша на отпускащата пружина предна	Miska odtlačné pružiny přední	Elhúzó rúgó mellső tányérja	Miseczka sprężyny odciągającej przednia
	22	451Д-3507062	1	Маслоотражатель	Маслоотражател	Odstřikovací kroužek oleje	Olajterelő	Odrzutnik oleju
	19	451Д-3507063	1	Прокладка маслоотражателя	Прокладка на маслоотражателя	Podložka odstřikovače	Olajterelő tömítése	Podkładka odrzutnika oleju
	29	69-3507052-Б	1	Барабан тормоза	Барабан на спирачката	Brzdový buben	Fékdob	Bęben hamulca
	28	290605-П29	2	Винт М8×12 крепления барабана к фланцу раздаточной коробки	Винт М8×12 за закрепване барабана към фланеца на раздатъчната кутня	Šroub M8×12 k upevnění bubnu k přírubě rozvodovky	Fékdobot az elosztómű karimájához rögzítő M8×12-es csavar	Śruba M8×12 mocująca bęben do kołnierza skrzynki rozdzielczej
	27	201518-П8	4	Болт М10×1×25 крепления карданного вала и тормозного барабана к фланцу	Болт М10×1×25 за закрепване карданния вал и спирачния барабан към фланеца	Šroub M10×1×25 k uchyčení spojovacího hřídele a brzdového bubnu k přírubě	Kardántengelyt és a fékdobot a karimához rögzítő M10×1×25-ös csavar	Śruba M10×1×25 mocująca wał napędowy i bęben hamulcowy do kołnierza
	12	252136-П2	4	Шайба 10 пружинная	Шайба 10 пружинна	Pružná podložka 10	10-es rúgós alátétgyűrű	Podkładka 10 sprężysta
	21	201463-П29	4	Болт М8×38	Болт М8×38	Šroub M8×38	M8×38-as csavar	Śruba M8×38
	20	252135-П2	4	Шайба 8 пружинная	Шайба 8 пружинна	Pružná podložka 8	8-as rúgós alátétgyűrű	Podkładka 8 sprężysta

1	2	3	4	5	6	7	8	9
				Подгрупа 3508. Привод механизма управления стояночным тормозом	Подгрупа 3508. Задействование на механизма за управление на ръчната спирачка	Podskupina 3508. Ovládání mechanismu ruční brzdy	3508. Alcsoport. Kézifék Működtetése	Podgrupa 3508. Napęd mechanizmu sterowania hamulcem postojowym
		469-3508015	1	Рычаг стояночного тормоза с сектором в сборе	Лост на ръчната спи- рачка със сектор комп- лект	Úplná páka ruční brzdy s rohatkou	Komplett kézifékkar fogasívvel	Dźwignia hamulca po- stojowego z wycinkiem w komplecie
44	4	A-2781	1	Рычаг стояночного тормоза с гильзой и шляпкой в сборе	Лост на ръчната спи- рачка с гилза и глава комплект	Páka ruční brzdy s pouzdrém a kloboučkem	Komplett kézifékkar persellyel és kalpaggal	Dźwignia hamulca po- stojowego z tuleją i głów- ką w komplecie
	14	469-3508030	1	Собачка рычага тор- моза	Запънка на лоста на спирачката	Západka brzdové páky	Fékkar akasztópecke	Zapadka dźwigni ha- mulca
	3	A-2793-B	1	Пружина тяги собачки рычага	Пружина на шангата на запънката на лоста	Pružina tyče, západky páky	Fékkar akasztópecekének vonórúgója	Sprężyna cięgła zapadki dźwigni
	5	469-3508028	1	Тяга собачки рычага	Шанга на запънката на лоста	Tyč západky páky	Kar akasztópecekének rúdja	Cięgło zapadki dźwigni
	8	258011-П29	1	Шплинт 2×10	Шплинт 2×10	Závlačka 2×10	2×10-es csapszeg	Zawlecзка 2×10
	1	469-3508026	1	Головка тяги собачки рычага	Глава на шангата на запънката на лоста	Hlavice tyče závlačky páky	Akasztopecék rúdjának feje	Główka cięgła zapadki dźwigni
	2	A-23637	1	Шпилька головки тяги собачки рычага	Шпилька на главата на шангата на запънката на лоста	Závrtný šroub hlavice tyče západky páky	Rúd fejének csapszege	Śruba dwustronna głów- ki cięgła zapadki dźwigni
	10	469-3508048	1	Сектор рычага тор- моза	Сектор на лоста на спирачката	Rohatka brzdové páky	Fékkar fogasíve	Wicinek dźwigni ha- mulca
	9	205438-П29	1	Болт М10×1×30 креп- ления рычага к сектору	Болт М10×1×30 за закрепване лоста към сектора	Šroub M10×1×30 upevňující páku k rohatce	Fékkart a fogasívhez rögzítő M10×1×30-as csavar	Śruba M10×1×30 mocu- jąca dźwignię do wycinka
	7	250976-П29	1	Гайка М10×1	Гайка М10×1	Matice M10×1	M10×1-es anya	Nakrętka M10×1
	6	258038-П29	1	Шплинт 3,2×16	Шплинт 3,2×16	Závlačka 3,2×16	3,2×16-os sasszeg	Zawlecзка 3,2×16
	11	201499-П29	2	Болт М10×30 крепле- ния рычага стояночного тормоза в сборе к пла- стине раздаточной ко- робки	Болт М10×30 за за- крепване лоста на ръч- ната спирачка в комп- лект към плочата на раздатъчната кутия	Šroub M10×30 k upev- nění páky ruční brzdy kompletní k desce rozvo- dové skříně	Kézifékkart az elosztómű lemezéhez rögzítő komplett M10×30-as csavar	Śruba M10×30 moco- wania dźwigni hamulca postojowego w komplecie do płytki skrzynki roz- dzielczej
	12	252136-П2	2	Шайба 10 пружинная	Шайба 10 пружинна	Pružná podložka 10	10-es rúgós alátétgyűrű	Podkładka 10 sprężysta
	13	250512-П29	2	Гайка М10	Гайка М10 www.uazbuka.ru	Matice M10	M10-es anya	Nakrętka M10

15	469-3508043	1	Тяга привода ручного тормоза	Щанга за задействование на ръчната спирачка	Táhló ovládání ruční brzdy	Kézifék vonórúdja	Cięgło napędu hamulca ręcznego
17	450-1602113	1	Вилка регулировочная	Вилка регулираша	Regulační vidlice	Szabályozó villa	Widelki regulacyjne
16	250611-П29	1	Гайка М8×1	Гайка М8×1	Matice M8×1	M8×1-es anya	Nakrętka M8×1
52	260034-П29	1	Палец 8×25 крепления регулировочной вилки	Шпил 8×25 за крепление регулиращата вилка	Čep 8×25 k uchycení regulační vidlice	Szabályozó villa 8×25-ös rögzítőcsapja	Sworzeń 8×25 mocowania widełek regulacyjnych
6	258038-П29	2	Шплинт 3,2×16	Шплент 3,2×16	Závlačka 3,2×16	3,2×16-os sasszeg	Zawleczka 3,2×16
49	452-3508050-A	1	Рычаг привода стоячного тормоза	Лост за задействование на ръчната спирачка	Páka ovládání ruční brzdy	Kézifék működtető rúdja	Dźwignia napędu hamulca postojowego
50	252007-П29	1	Шайба 12 плоская	Шайба 12 плоская	Pružná podložka 12	12-es lapos alátét	Podkładka 12 płaska
51	258054-П29	1	Шплинт 4×32 крепления рычага	Шплент 4×32 за крепление на лоста	Závlačka 4×32 upevňující páku	Kar 4×32-es rögzítő sasszege	Zawleczka 4×32 mocująca dźwignię

φ 12mm 25
Tolaj 2

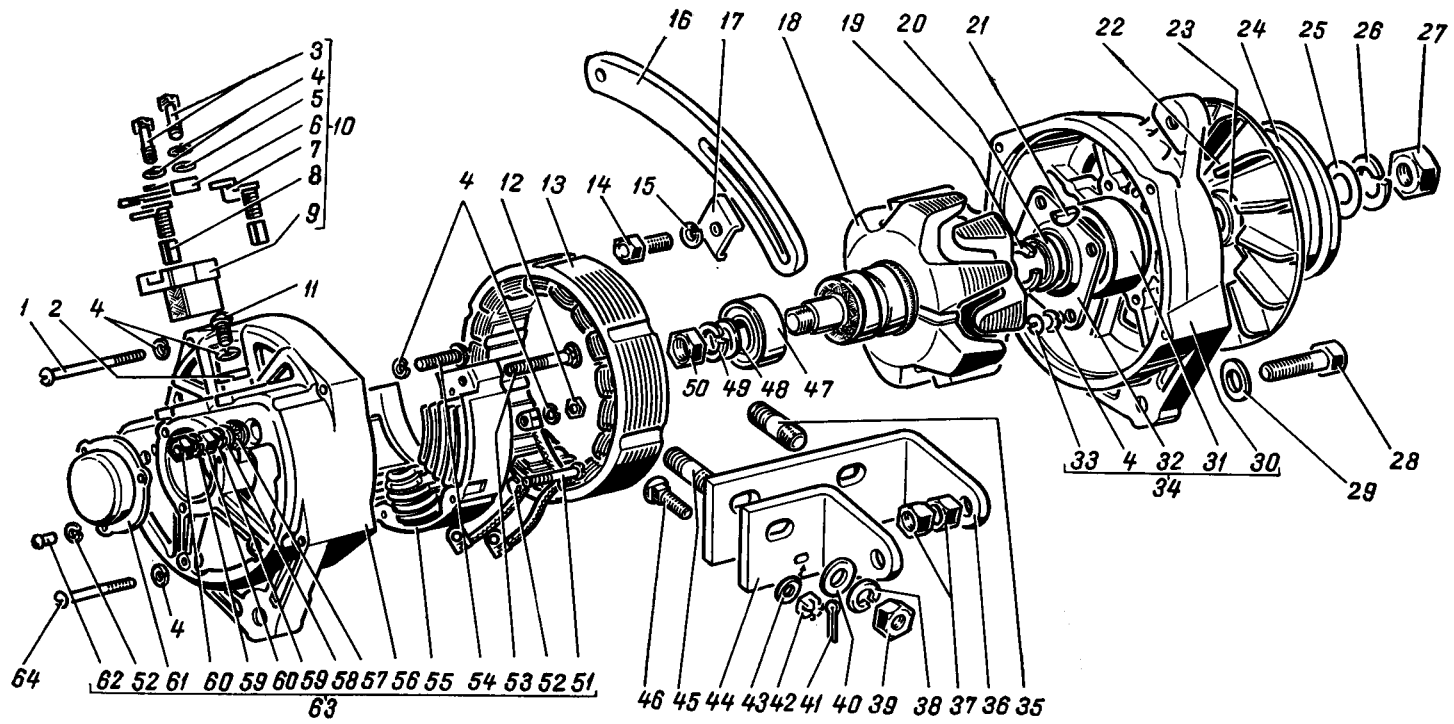


Рис. 45. Генератор
 Рис. 45. Генератор
 Výkres 45. Dynamo
 45. ábra. Generátor
 Rys. 45. Prądnic